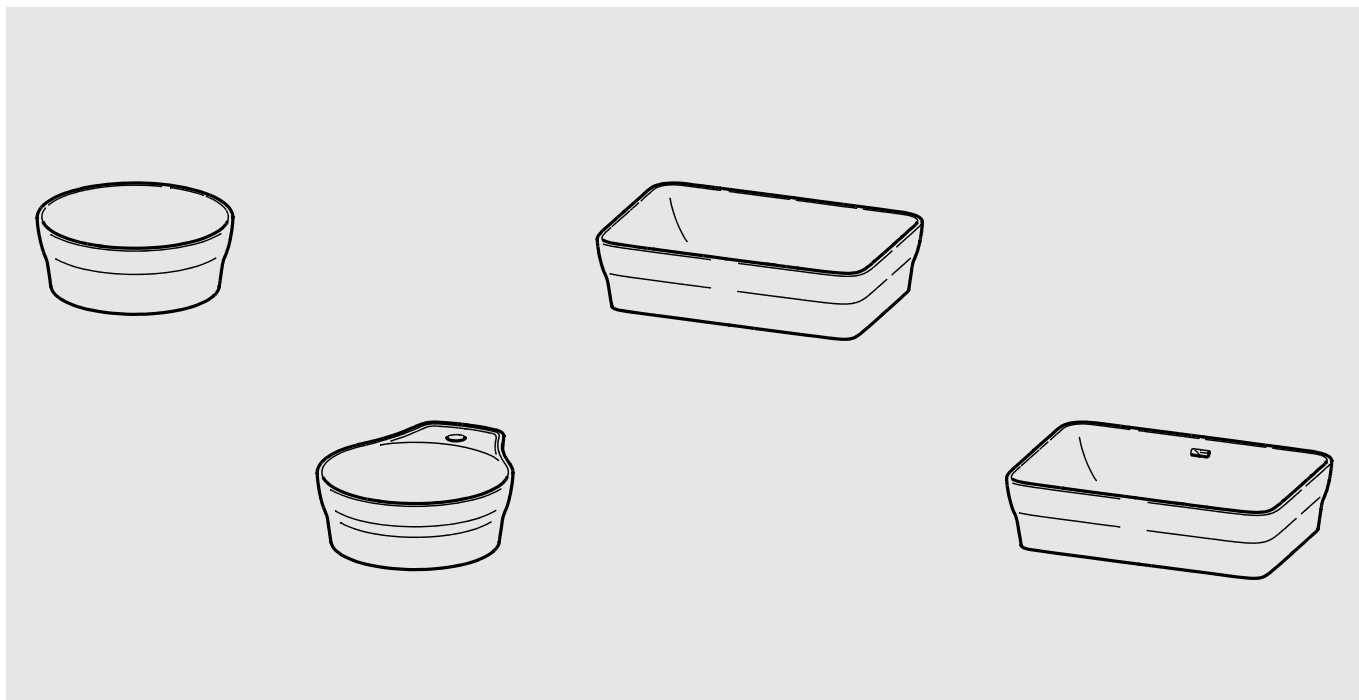


# RONDATOP / QUADROTOP



ANMT2001  
2030054380  
7612982270680

ANMT2002  
2030054381  
7612982270697

ANMT4001  
2030054382  
7612982270703

ANMT4002  
2030054383  
7612982270710

DE Montage- und Betriebsanleitung  
EN Installation and operating instructions  
FR Notice de montage et de mise en service  
ES Instrucciones de montaje y servicio  
IT Istruzioni per il montaggio e l'uso  
NL Montage- en bedrijfsinstructies  
PL Instrukcja montażu i obsługi  
SV Monterings- och driftinstruktion  
CS Návod pro montáž a provoz  
FI Asennus- ja käyttöohje  
RU Инструкция по монтажу и вводу в эксплуатацию

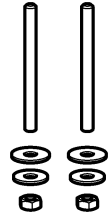
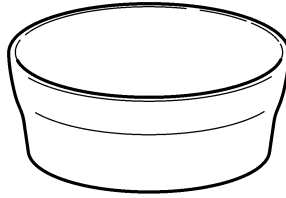
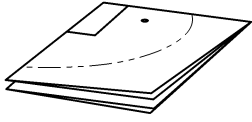
Aufsatzwaschtisch  
Countertop washbasin

*Make  
it  
Wonderful*

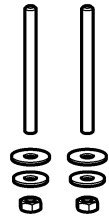
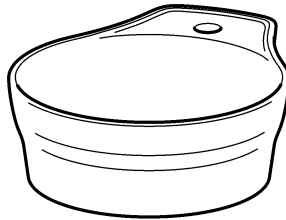
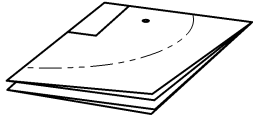
**FRANKE**



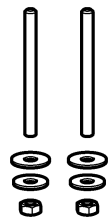
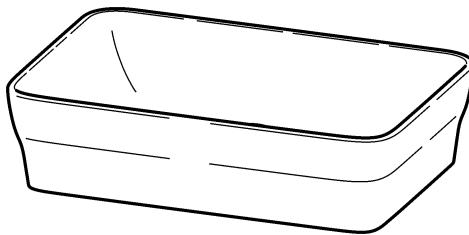
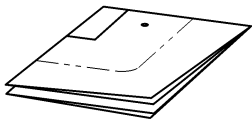
ANMT2001



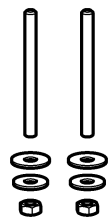
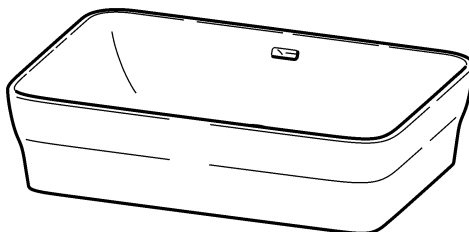
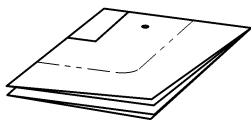
ANMT2002

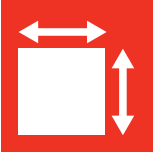


ANMT4001

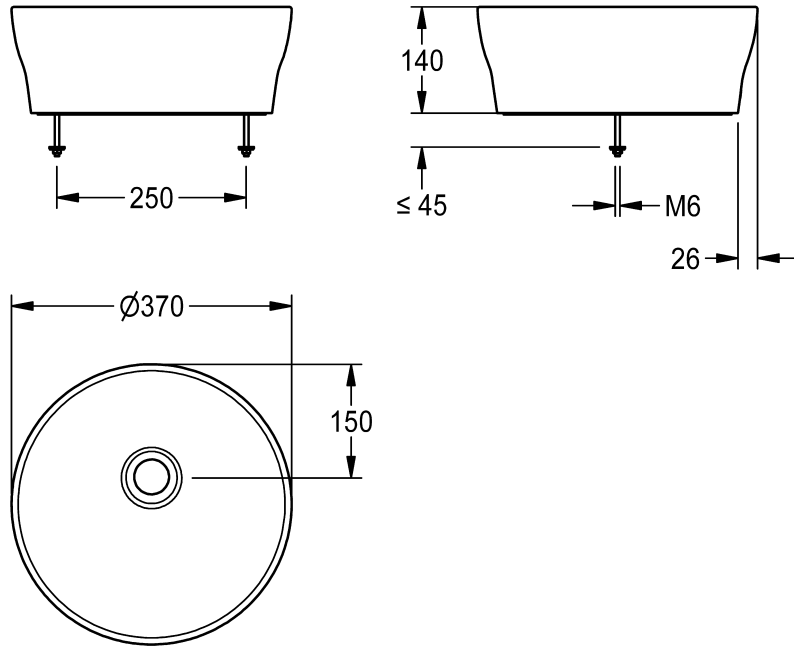


ANMT4002

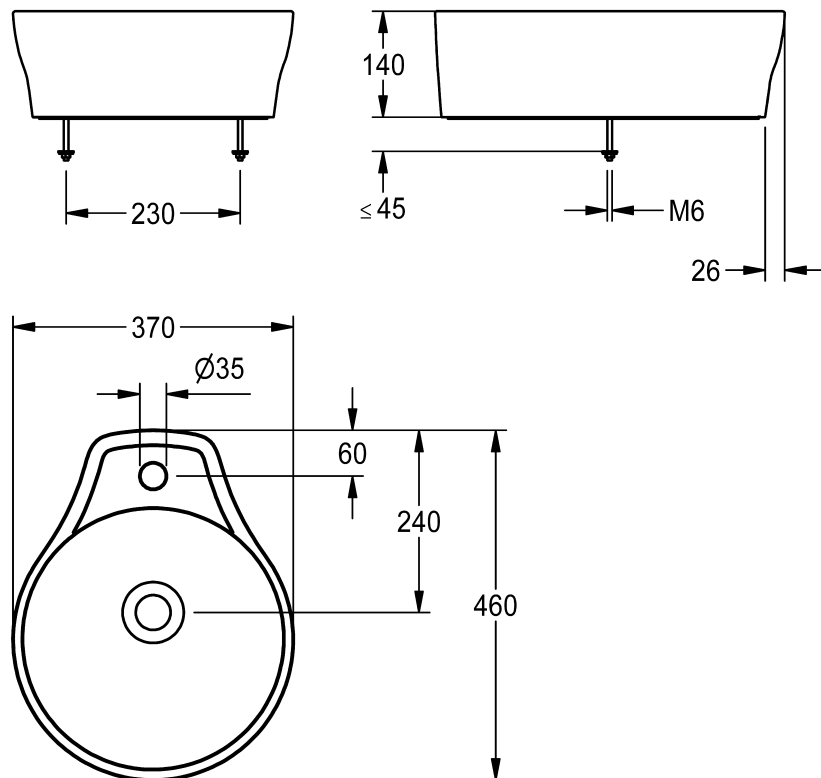




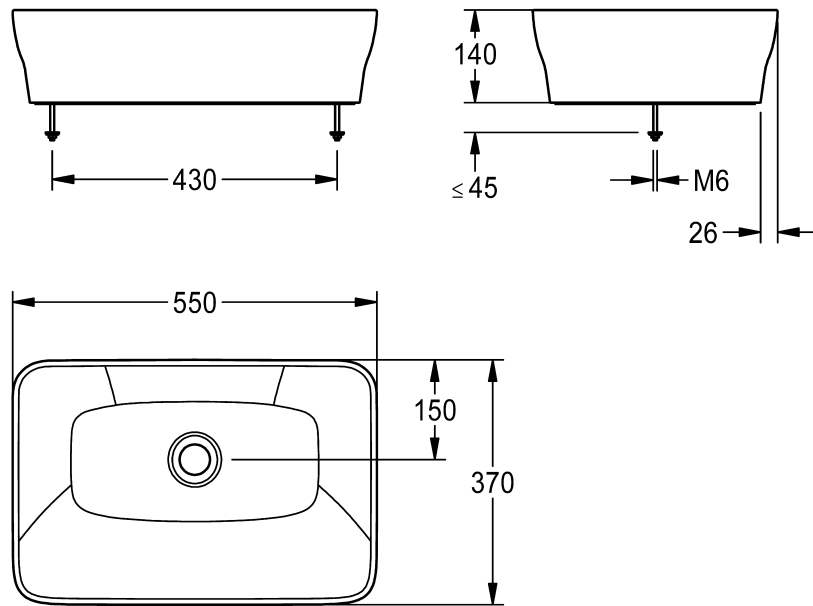
### ANMT2001



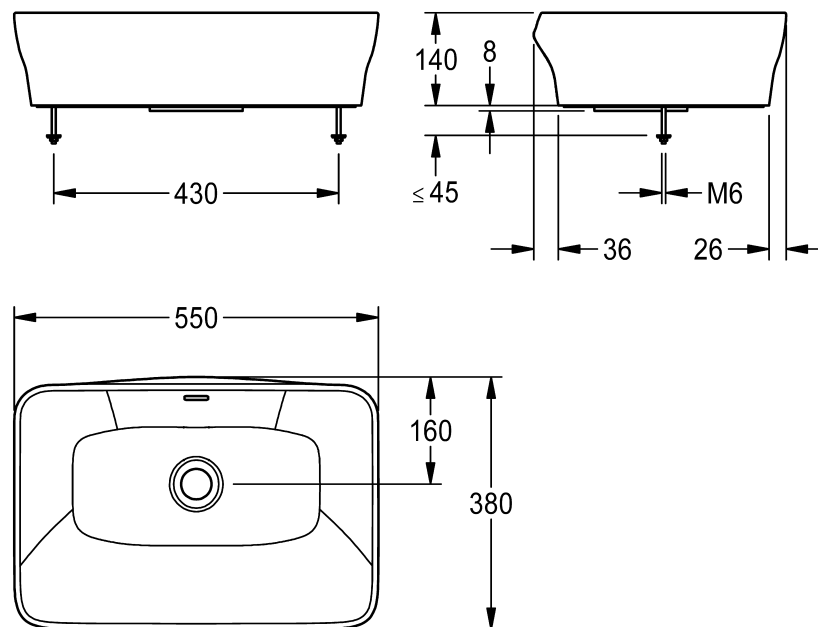
### ANMT2002



ANMT4001

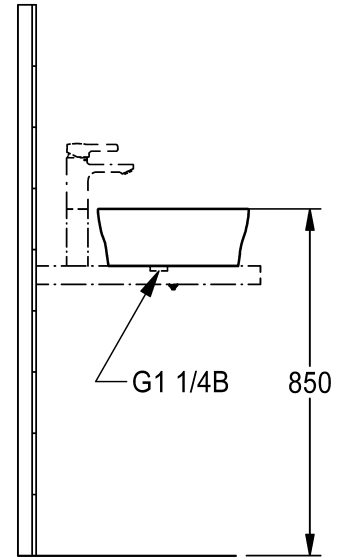
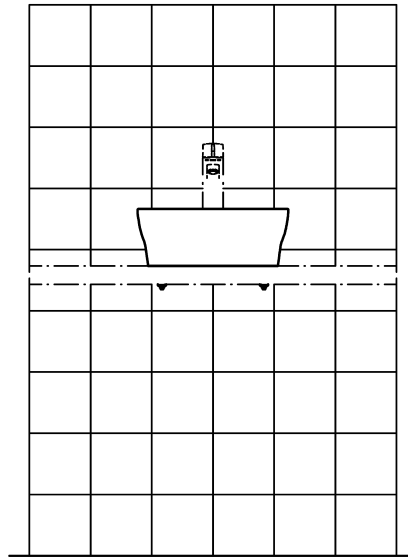


ANMT4002

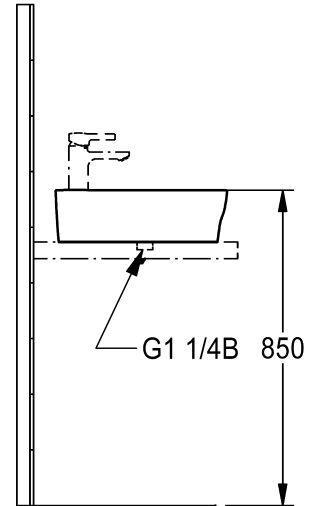
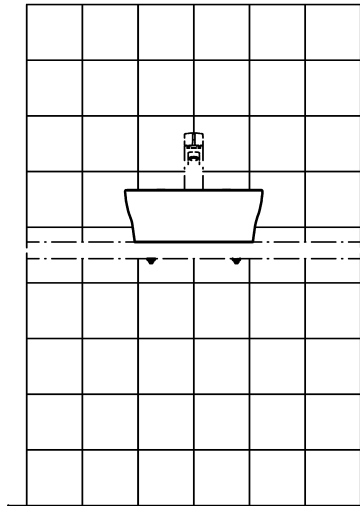




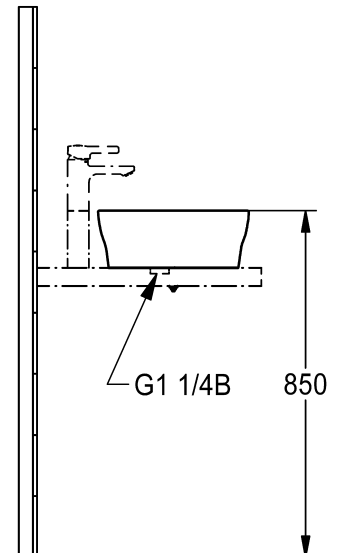
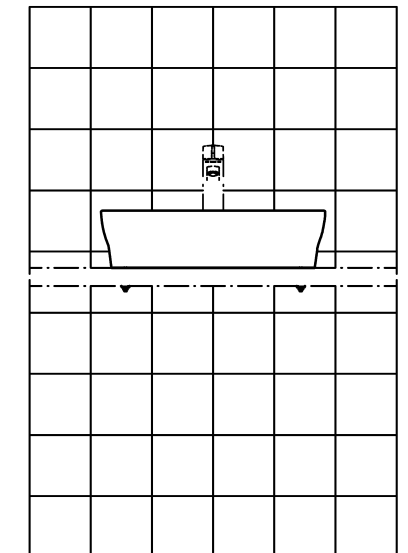
ANMT2001



ANMT2002



ANMT4001,  
ANMT4002



## **EN** Installation and operating instructions

### Important notes

- ▶ Do not use abrasive cleaners for cleaning.
- ▶ When using abrasive cleaners containing acids or alkaline solutions, close attention must be paid to the directions for use.
- ▶ The cast mineral material can be disposed of as regular domestic waste.

## **PL** Instrukcja montażu i obsługi

### Ważne wskazówki

- ▶ Do czyszczenia nie stosować środków trących.
- ▶ Podczas używania środków czyszczących zawierających kwasy lub ług należy przestrzegać przepisów dotyczących ich stosowania.
- ▶ Odlew mineralny można wyrzucać razem ze zwykłymi odpadami domowymi.

## **FR** Notice de montage et de mise en service

### Remarques importantes

- ▶ Ne pas utiliser de produit abrasif pour le nettoyage.
- ▶ Lors de l'utilisation de détergents contenant des acides ou des lessives, respecter les consignes d'utilisation.
- ▶ La fonte minérale peut être éliminée dans les ordures ménagères.

## **ES** Instrucciones de montaje y servicio

### Indicaciones importantes

- ▶ No utilizar productos de limpieza abrasivos en la limpieza.
- ▶ Si se utilizan limpiadores que contengan ácidos o lejías se habrán de respetar las Instrucciones de empleo.
- ▶ La fundición de mineral se puede eliminar junto con la basura doméstica normal.

## **DE** Montage- und Betriebsanleitung

### Wichtige Hinweise

- ▶ Zur Reinigung nicht scheuernde Reinigungsmittel verwenden.
- ▶ Bei Verwendung von säure- oder laugenhaltigen Reinigern sind die Anwendungsvorschriften einzuhalten.
- ▶ Der Mineralguss kann im normalen Hausmüll entsorgt werden.

## **SV** Monterings- och driftinstruktion

### Viktiga informationer

- ▶ Använd inte repande rengöringsmedel för rengöring.
- ▶ Följ bruksanvisningarna vid användning av syra- eller luthaltiga rengöringsmedel.
- ▶ Mineralmaterialet kan slängas i de vanliga hushållssoporna.

## **CS** Návod pro montáž a provoz

### Důležité pokyny

- ▶ Na čištění nepoužívejte abrazivní čisticí prostředky.
- ▶ Při používání čisticích prostředků s obsahem kyselin nebo louhů dodržujte návody k použití.
- ▶ Polymerbeton je možné likvidovat jako běžný domácí odpad.

## **FI** Asennus- ja käyttöohje

### Tärkeitä ohjeita

- ▶ Älä käytä puhdistukseen hankaavia puhdistusaineita.
- ▶ Mikäli käytät happo- tai emäspitoisia puhdistusaineita, noudata käyttöohjeen määräyksiä.
- ▶ Keramiikkavalun voit hävittää tavallisena talousjätteenä.

**IT**

## Istruzioni per il montaggio e l'uso

### Avvertenze importanti

- ▶ Per la pulizia non utilizzare detergenti abrasivi.
- ▶ Rispettare le istruzioni per l'uso quando si utilizzano detergenti acidi o basici.
- ▶ La ghisa minerale può essere smaltita nei normali rifiuti domestici.

**RU**

## Инструкция по монтажу и вводу в эксплуатацию

### Важные указания

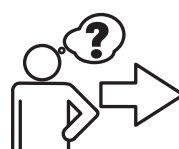
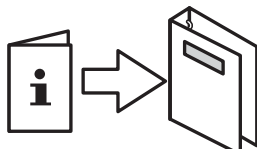
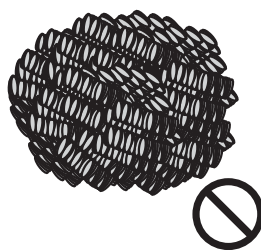
- ▶ Для чистки не используйте абразивные чистящие средства.
- ▶ При использовании чистящих средств, содержащих кислоты или щелочи, соблюдайте инструкции по применению.
- ▶ Изделия из минерального литья могут быть утилизированы вместе с обычными бытовыми отходами.

**NL**

## Montage- en bedrijfsinstructies

### Belangrijke aanwijzingen

- ▶ Voor de reiniging geen schurende reinigingsmiddelen gebruiken.
- ▶ Bij het gebruik van zuur- of looghoudende reinigingsmiddelen moeten de gebruiksvorschriften in acht worden genomen.
- ▶ Het polymeerbeton kan met het normale huisvuil worden afgevoerd.



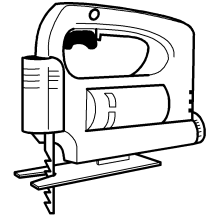
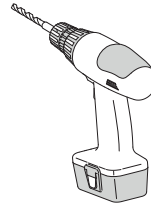
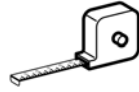
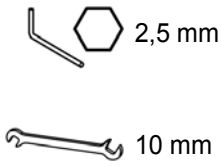
[www.franke.com](http://www.franke.com)

# 1. Montage

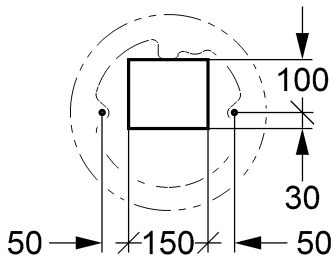
EN Installation  
FR Montage  
ES Montaje  
IT Montaggio

NL Montage  
PL Montaż  
SV Montering

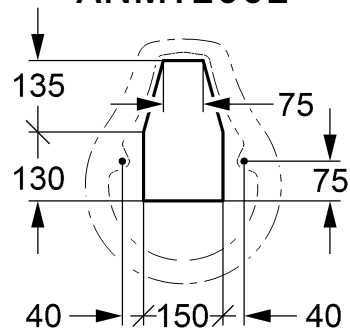
CS Montáž  
FI Asennus  
RU Монтаж



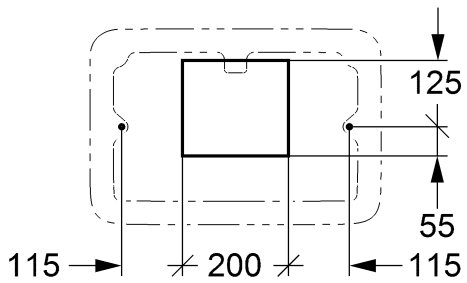
**ANMT2001**



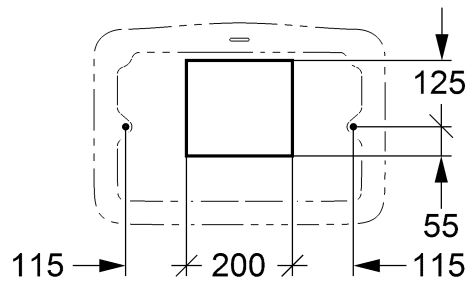
**ANMT2002**



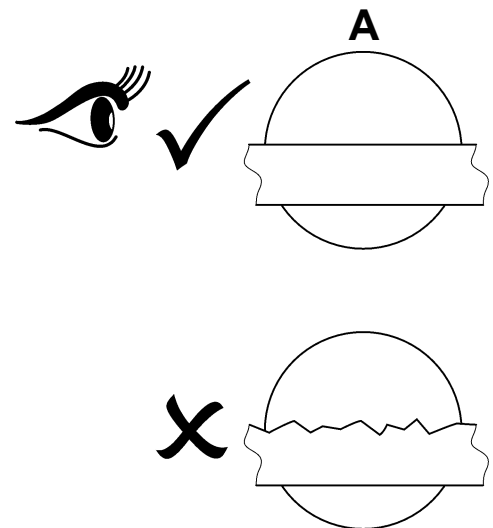
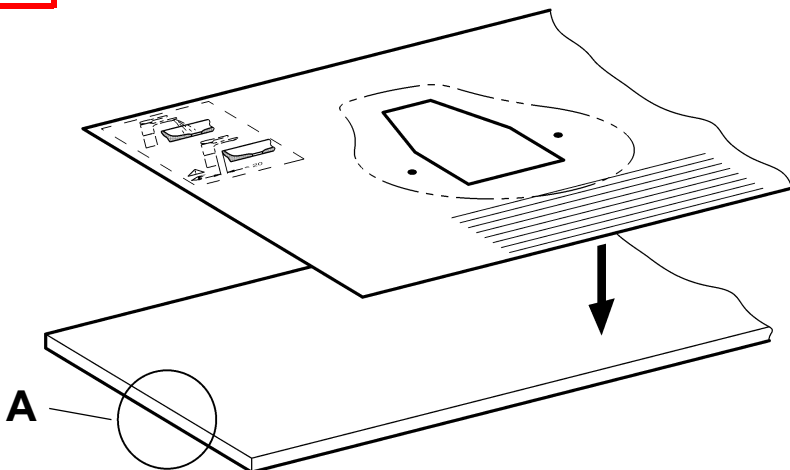
**ANMT4001**



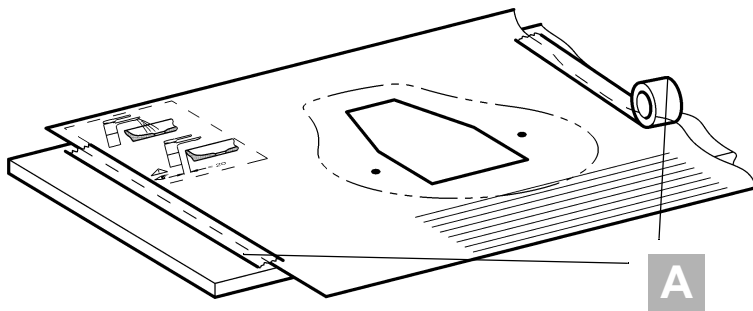
**ANMT4002**



**1**





**2****EN**

▶ A: Masking tape

**DE**

▶ A: Kreppband

**FR**

▶ A: Bande crêpée

**ES**

▶ A: cinta de crepé

**IT**

▶ A: Nastro di carta crespata

**NL**

▶ A: schildersplakband

**PL**

▶ A: aśma maskująca

**SV**

▶ A: Elastiskt tejp (kräpptejp)

**CS**

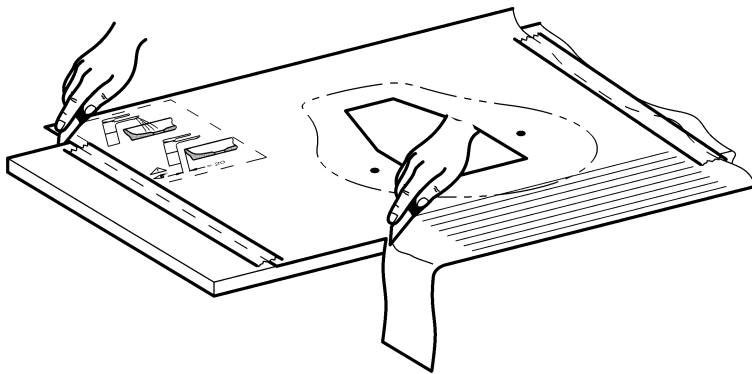
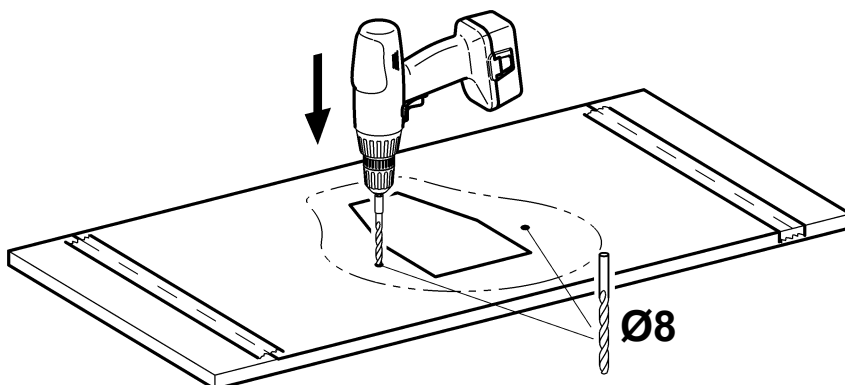
▶ A: krepová páska

**FI**

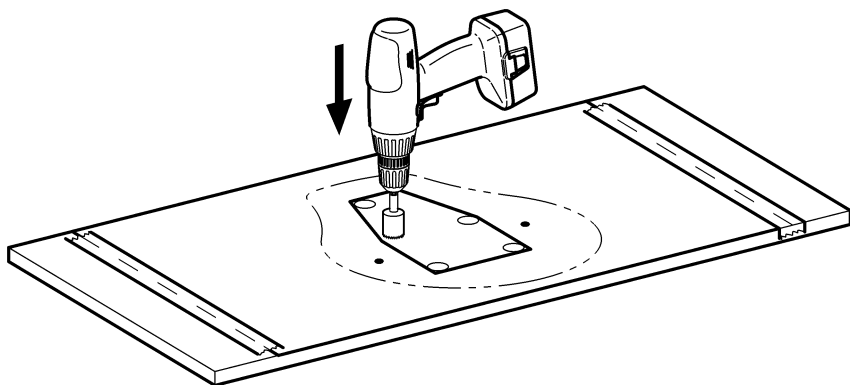
▶ A: kreppinauha

**RU**

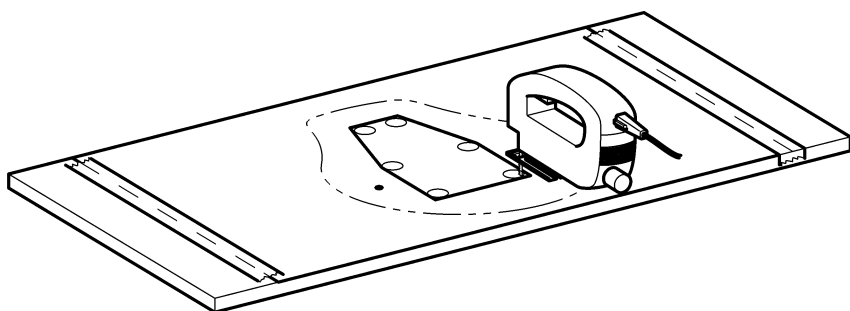
▶ A: клейкая лента

**3****4**

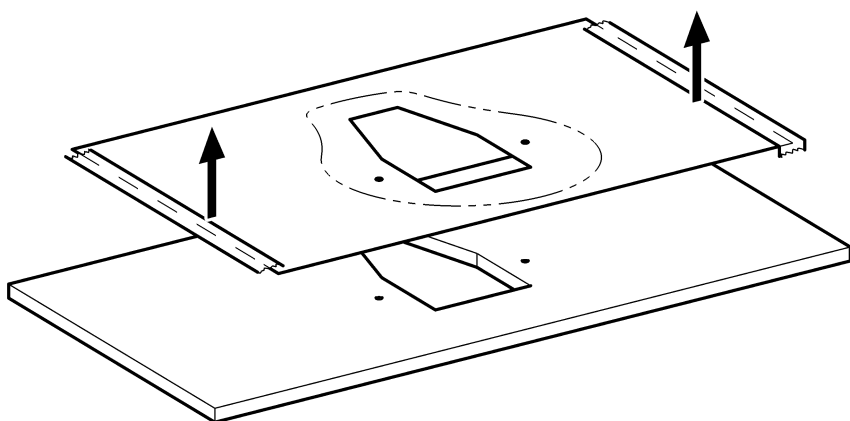
5



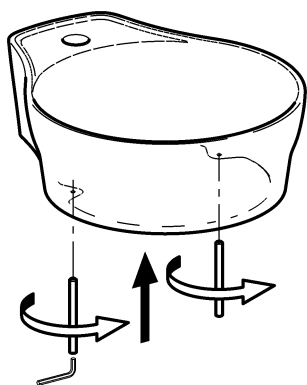
6



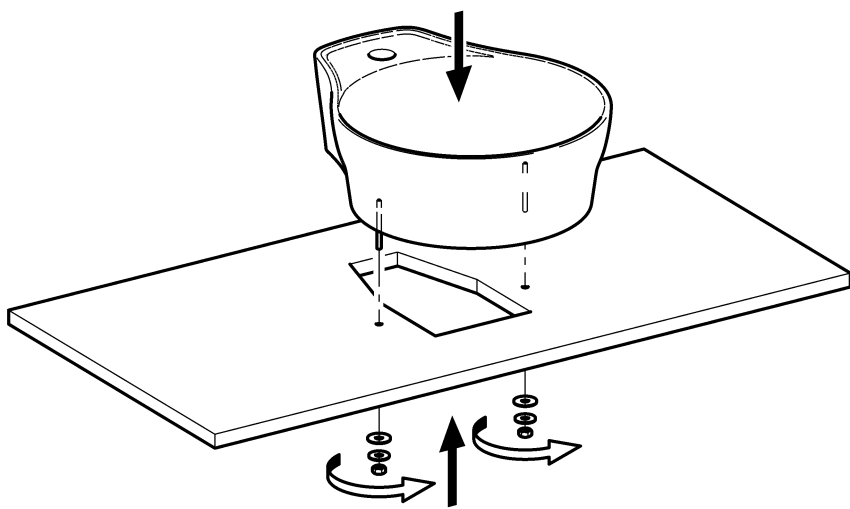
7



8



9

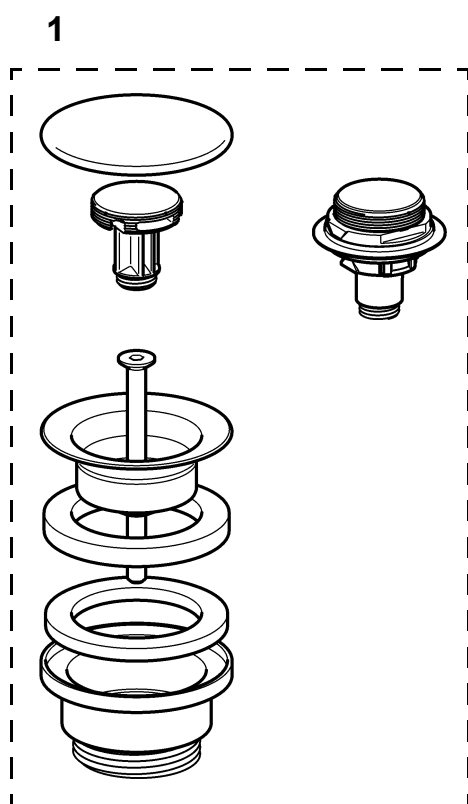


## 2. Zubehör

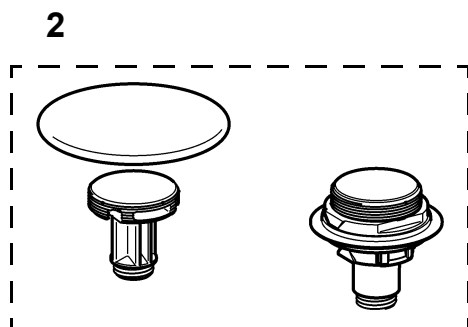
EN Accessories  
FR Accessoire  
ES Accesorios  
IT Accessori

NL Toebehoren  
PL Akcesoria  
SV Tillbehör

CS Příslušenství  
FI Lisävarusteet  
RU принадлежности



1..... 2030057337 a)  
ZANMW0030  
2030057339 b)  
ZANMW0031  
2..... 2030057343 a)  
ZANMW0034  
2030057344 b)  
ZANMW0035



EN a) chromed  
b) white

ES a) cromado  
b) blanco

PL a) chromowany  
b) biały

FI a) kromattu  
b) valkoinen

DE a) verchromt  
b) weiß

IT a) cromato  
b) bianco

SV a) kromat  
b) vit

RU a) хромированная  
b) белый

FR a) chromé  
b) blanc

NL a) verchromd  
b) wit

CS a) chromovaný  
b) bílá

## Notizen

---

EN Notes

FR Notes

ES Notas

IT Annotazioni

NL Notities

PL Uwagi

SV Notiser

CS Poznámky

FI Muistiinpanot

RU Примечания

## Notizen

---

EN Notes

FR Notes

ES Notas

IT Annotazioni

NL Notities

PL Uwagi

SV Notiser

CS Poznámky

FI Muistiinpanot

RU Примечания

## Notizen

---

EN Notes

FR Notes

ES Notas

IT Annotazioni

NL Notities

PL Uwagi

SV Notiser

CS Poznámky

FI Muistiinpanot

RU Примечания

**Australia**

PR Kitchen and Water Systems Pty Ltd  
Dandenong South VIC 3175  
Phone +61 3 9700 9100

**Austria**

Franke GmbH  
6971 Hard  
Phone +43 5574 6735 0

**Belgium & Luxembourg**

Franke N.V.  
9400 Ninove, Belgium  
Phone +32 54 310 130

**Czech Republic**

Franke Aquarotter GmbH  
14974 Ludwigsfelde, Germany  
Phone +420 281 090 429

**France**

Franke GmbH  
6971 Hard, Austria  
Phone +33 800 909 216

**Germany**

Franke Aquarotter GmbH  
14974 Ludwigsfelde  
Phone +49 3378 818 0

**Italy**

Franke Water Systems AG  
4663 Aarburg, Switzerland  
Numero Verde 800 789 233

**Middle East**

Franke LLC  
Ras Al Khaimah, United Arab Emirates  
Phone +971 7 2034 700

**Morocco**

Franke Kitchen System SARL  
21 000 Casablanca  
Phone +212 522 674 200

**Netherlands**

Franke N.V.  
9400 Ninove, Belgium  
Phone +31 492 72 82 24

**Poland**

Franke Aquarotter GmbH  
14974 Ludwigsfelde, Germany  
Phone +48 58 35 19 700

**Portugal**

Franke Portugal S.A.  
2735-531 Cacém  
Phone +351 21 426 9670

**South Africa & Sub Saharan Africa**

Franke South Africa  
Durban, 4052  
Phone + 27 31 450 6300

**Spain**

Franke GmbH  
6971 Hard, Austria  
Phone +43 5574 6735 211

**Switzerland & Liechtenstein**

Franke Water Systems AG  
4663 Aarburg  
Phone +41 62 787 3131

**Turkey**

Franke Mutfak ve Banyo Sistemleri  
Sanayi ve Ticaret A.S.  
41400 Gebze Kocaeli  
Phone +90 262 644 6595

**United Kingdom**

Franke Sissons Ltd.  
Barlborough S43 4PZ  
Phone +44 1246 450 255

Dart Valley Systems Ltd.

Paignton TQ4 7TW  
Phone +44 1803 529 021

**EAST EUROPE**

**Bosnia Herzegovina | Bulgaria |  
Croatia | Hungary | Latvia | Lithuania |  
Romania | Russia | Serbia | Slovakia |  
Slovenia | Ukraine**

Franke Aquarotter GmbH  
14974 Ludwigsfelde, Germany  
Phone +49 3378 818 530

**NORTH AMERICA**

**United States | Canada**  
Franke Kindred Canada Limited  
Midland, ON L4R 4K9, Canada  
Phone +1 855 446 5663

**SCANDINAVIA & ESTONIA**

**Finland | Sweden | Norway |  
Denmark | Estonia**  
Franke Finland Oy  
76850 Naarjärvi, Finland  
Phone +358 15 34 111

**OTHER COUNTRIES**

Franke GmbH  
6971 Hard, Austria  
Phone +43 5574 6735 0