

Montage- und Betriebsanleitung

EN Installation and operating instructions
ES Instrucciones de montaje y servicio
CS Návod pro montáž a provoz
FR Notice de montage et de mise en service

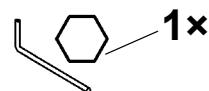
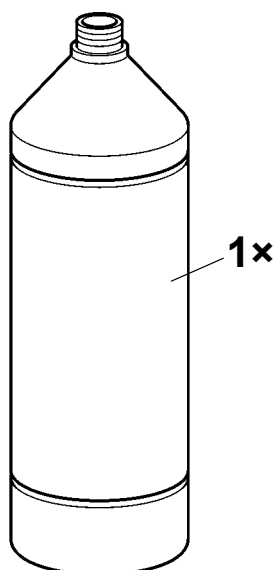
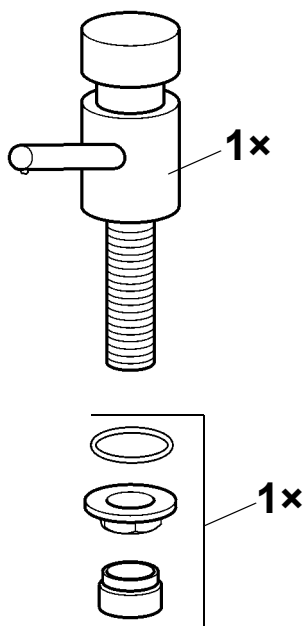
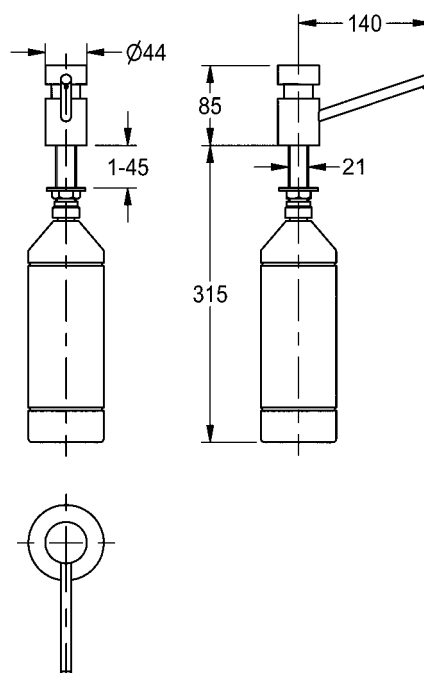
NL Montage- en bedrijfsinstructies
PL Instrukcja montażu i obsługi
SV Monterings- och driftinstruktion
HU Szerelési és használati útmutató
FI Asennus- ja käyttöohje

EL Συναρμολόγηση και οδηγίες λειτουργίας
IT Istruzioni per il montaggio e l'uso
RO Montaj și instrucțiuni de funcționare
RU Инструкция по монтажу и вводу в эксплуатацию

SD80

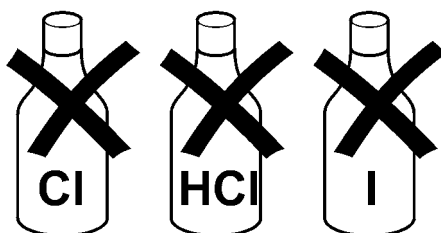
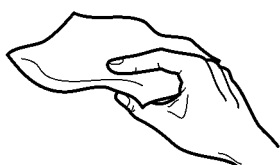
7612210002915

162 × 400



ZMI_001_2000056721-SD80_#SALL_#AQU_#V1.fm / 13.09.13

<p>EN Important notes Use only cream soap or liquid soap! Do not use any soaps with solid contents such as sand or granular material! Use only soaps with a viscosity of 0.01 to 35 dPa s!</p>	<p>NL Belangrijke aanwijzingen Alleen crèmezeep of vloeibare zeep gebruiken! Geen zeep met vaste deeltjes zoals zand of granulaat gebruiken! Alleen zeep met een viscositeit van 0,01 tot 35 dPa s gebruiken!</p>	<p>EL Σημαντικές υποδείξεις Χρησιμοποιείτε μόνο καθαρό υγρό σαπούνι! Μην χρησιμοποιείτε σαπούνια με στερεά σωματίδια όπως άμμο ή κόκκους! Χρησιμοποιείτε μόνο σαπούνια με ιξώδες 0,01 έως 35 dPa s!</p>
<p>FR Remarques importantes Utiliser uniquement du savon liquide ou sous forme de crème ! Ne pas utiliser de savons contenant des matières solides telles que du sable ou des granulés ! Utiliser uniquement des savons ayant une viscosité de 0,01 à 35 dPa s!</p>	<p>PL Ważne wskazówki Stosować wyłącznie mydło w kremie lub płynie! Nie stosować mydła zawierającego ciała stałe jak piasek czy granulaty! Stosować wyłącznie mydła o lepkości od 0,01 do 35 dPa s!</p>	<p>IT Avvertenze importanti Utilizzare solamente sapone puro in crema o liquido! Non utilizzare saponi con componenti solide tipo sabbia o granuli! Utilizzare solamente saponi con una viscosità dallo 0,01 ai 35 dPa s!</p>
<p>DE Wichtige Hinweise Nur reine Crem- oder Flüssigseife verwenden! Keine Seifen mit Feststoffanteilen wie Sand oder Granulat verwenden! Nur Seifen mit einer Viskosität von 0,01 bis 35 dPa s verwenden!</p>	<p>SV Viktiga informationer Använd bara ren krämtvål eller ren flytande tvål! Använd inte tvål som innehåller fasta partiklar som sand eller granulat! Använd endast tvål med viskositet mellan 0,01 och 35 dPa s!</p>	<p>RU Важные указания Используйте только чистое кремовое или жидкое мыло! Не используйте мыло с содержанием твёрдых частиц, например песка или гранул! Используйте только мыло с вязкостью от 0,01 до 35 дПа*с!</p>
<p>ES Indicaciones importantes ¡Utilizar únicamente jabón cremoso o líquido! ¡No utilizar jabones con componentes sólidos como arena o granulados! ¡Utilizar sólo jabones con una viscosidad de 0,01 a 35 dPa s!</p>	<p>HU Fontos útmutatások Csak tiszta krém- vagy folyékony szappant használjon! Szilárd részecskéket, például homokot vagy granulátumot tartalmazó szappan nem használható! Csak 0,01 – 35 dPa*s viszkozitású szappant használjon!</p>	<p>RO Indicații importante Nu folosiți decât săpun cremă sau lichid! Nu folosiți săpunuri cu ingrediente precum nisip sau granule! Folosiți doar săpunuri cu viscozitate de 0,01 până la 35 dPa*s!</p>
<p>CS Důležité upozornění Použijte výhradně jen krémové nebo kapalné mýdlo ! Nepoužívejte mýdlo s obsahem pevných podílů, jako je písek nebo granulát ! Používejte výhradně jen mýdla s viskozitou od 0,01 do 35 dPa*s !</p>	<p>FI Tärkeitä ohjeita Käytä vain voidemaista tai nestemäistä saippuaa! Älä käytä saippuaa joka sisältää kiinteitä ainesosia kuten hiekkaa tai rakeita! Käytä vain saippuaa jonka viskositeetti on 0,01 – 35 dPa s!</p>	



www.franke.com
www.franke.at

Montage

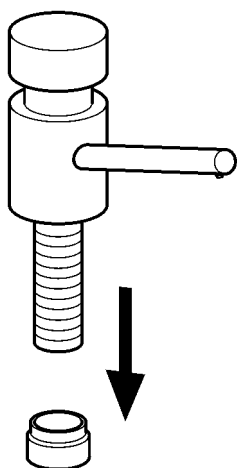
EN Installation
FR Montage
ES Montaje
CS Montáž

NL Montage
PL Montaż
SV Montering
HU Szerelés
FI Asennus

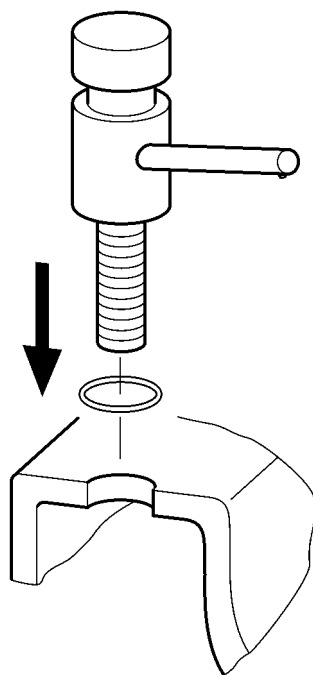
EL Συναρμολόγηση
IT Montaggio
RU Монтаж
RO Montaj

 26 mm

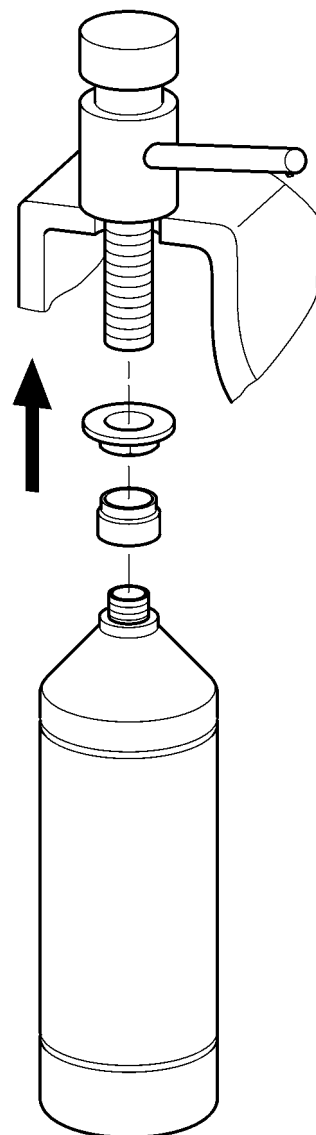
1



2



3

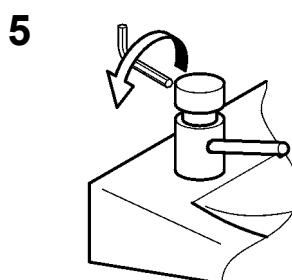
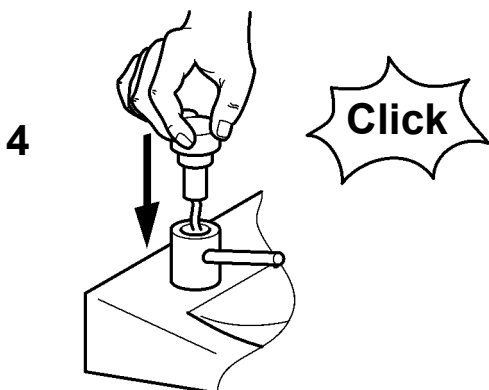
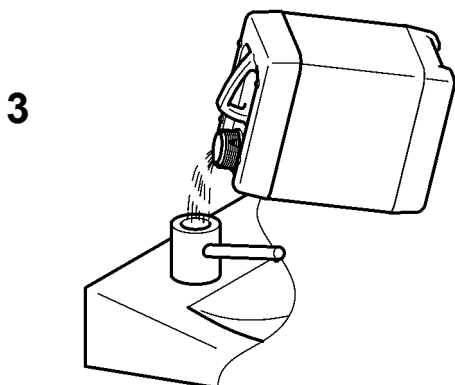
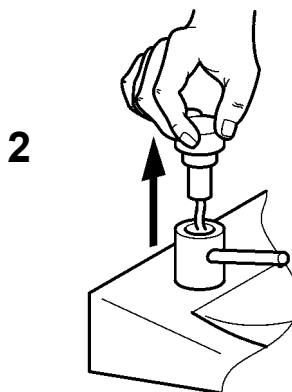
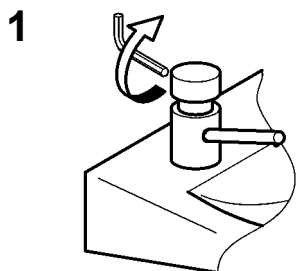
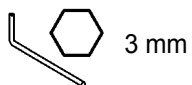


Tank füllen

EN Fill tank
FR Remplir réservoir
ES llenar la cisterna
CS Plnit nádrž

NL Tank vullen
PL Napełnić zbiornik
SV Påfyllning av tanken
HU Tartály töltése
FI Tankin täyttäminen

EL Πλήρωση δοχείου
IT Riempire il serbatoio
RU заполнить бак
RO A se umple rezervorul

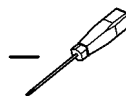
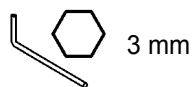


Funktionsteil ausbauen

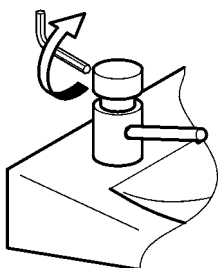
EN Remove functional part
 FR Démontez l'élément fonctionnel
 ES Desmontar la pieza funcional
 CS Demontovat funkční díl

NL Functie-element demonteren
 PL Wymontować element funkcjonalny
 SV Bygga ut funktionsdelen
 HU Funkcionális elem kiszérése
 FI Kunnossapito

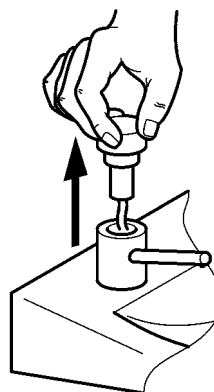
EL Αφαίρεση τμήματος λειτουργίας
 IT Smontaggio dell'elemento funzionale
 RU Демонтаж функциональной детали
 RO A se demonta piesa funcțională



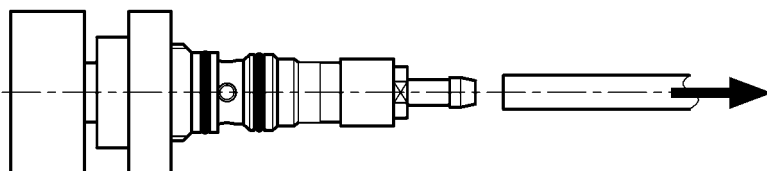
1



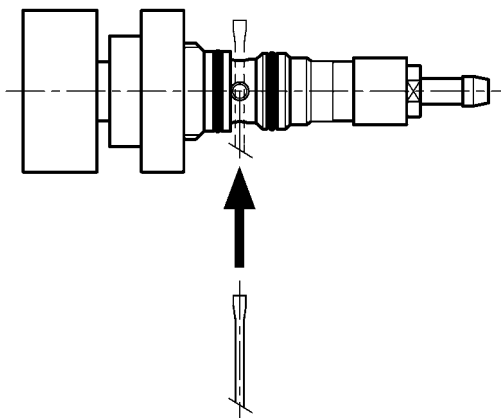
2



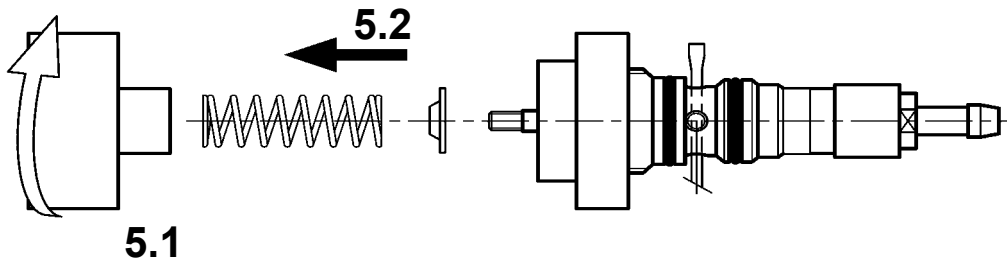
3



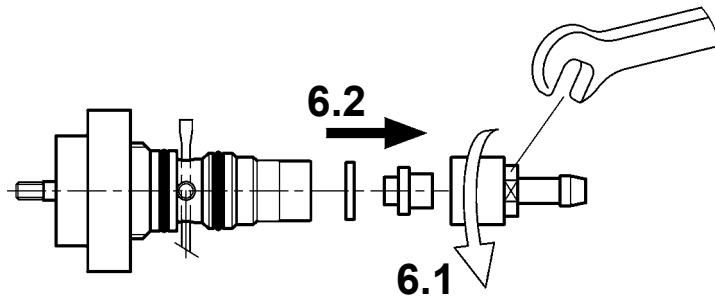
4



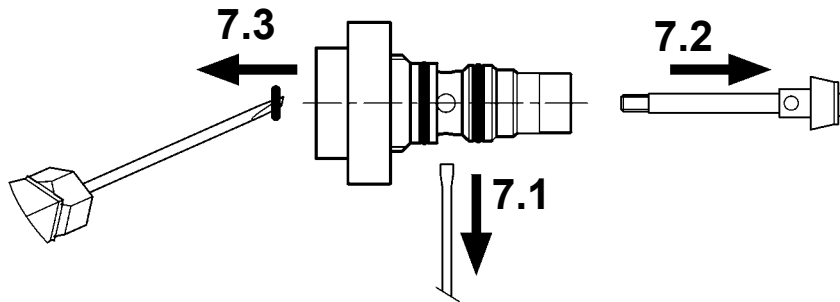
5



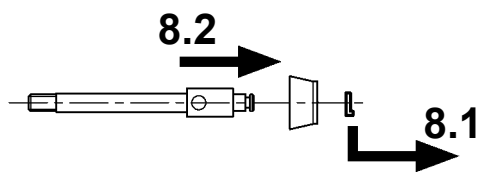
6



7



8

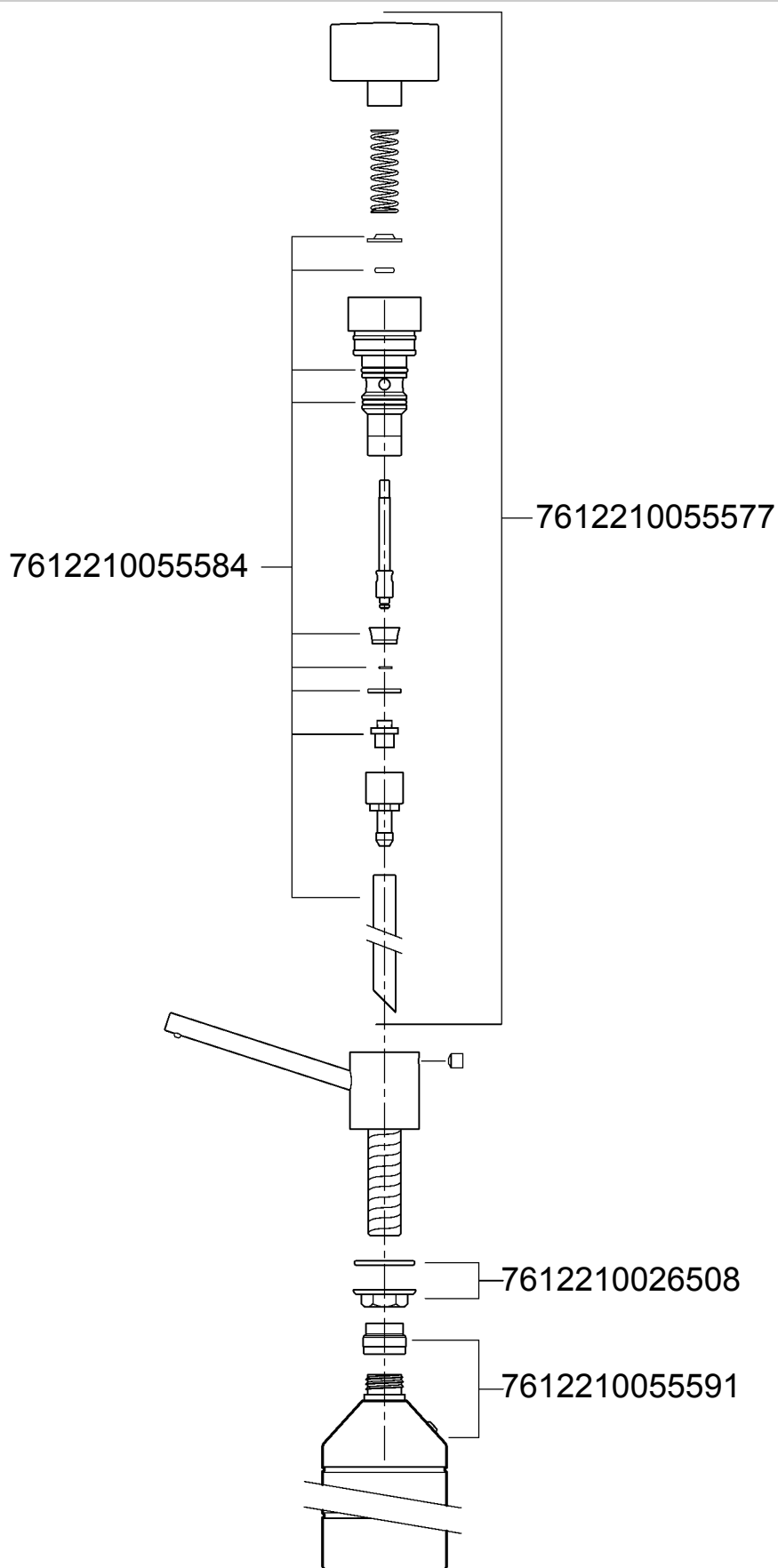


Ersatzteile

EN Replacement parts
FR Pièces de rechange
ES Piezas de recambio
CS Náhradní díly

NL Reserveonderdelen
PL Części zamienne
SV Reservdelar
HU Pótalkatrészek
FI Varaosat

EL Ανταλλακτικά
IT Pezzi di ricambio
RU Запчасти
RO Piese de schimb



ZMI_001_2000056721-SD80_#SALL_#AQU_#V1.fm

ALG

SARL BFIX
Résidence Chaabani
Val d'Hydra part N°06-C Hydra 08
DZ-16035 HYDRA-ALGER / Algeria
t: +213 (0)21 60 13 60
e: customer@bfixgroupe.com

AUT

Franke GmbH
Oberer Achdamm 52
6971 Hard / Austria
t: +43 (0)5574 6735 0
e: ws-info.at@franke.com

BEL

Franke N.V.
Ring 10
9400 Ninove / Belgium
t: +32 (0)54 310130
e: ws-info.be@franke.com

CAN

Franke Kindred Canada Limited
1000 Franke Kindred Road
Midland, Ontario L4R 4K9 / Canada
t: +1 855 446 5663
e: ws-info.ca@franke.com

CZE

Franke Aquarotter GmbH
Parkstrasse 1 - 5
14974 Ludwigsfelde / Germany
t: +420 281 090 429
e: ws-info.cz@franke.com

EGY

Franke Kitchen Systems Egypt S.A.E.
1st Industrial Zone
6th October City, Cairo / Egypt
t: +202 3828 0000
e: ws-info.eg@franke.com

FIN / SWE / NOR / DEN / EST

Franke Finland Oy
Vartiokuja 1
76850 Naarajärvi / Finland
t: +358 (0)15 3411 1
e: ws-info.fi@franke.com

FRA

Franke GmbH
Oberer Achdamm 52
6971 Hard / Autriche
t: 0800 909 216
e: ws-info.fr@franke.com

GBR / IRL

Franke Sissons Ltd.
Carrwood Road
Chesterfield S41 9QB / United Kingdom
t: +44 (0)1246 450 255
e: ws-info.uk@franke.com

GBR

Dart Valley Systems Ltd.
Kemings Close, Long Road,
Paignton TQ4 7TW / United Kingdom
t: +44 (0)1803 529 021
e: sales@dartvalley.co.uk

GER

Franke Aquarotter GmbH
Parkstrasse 1 - 5
14974 Ludwigsfelde / Germany
t: +49 (0)3378 818 0
e: ws-info.de@franke.com

GEO

Franke Caucasus Ltd.
7, Agladze Street
Tbilisi, 0154 / Georgia
t: +995 (0)32 2351672
e: info@franke-ge.com

ITA

Franke GmbH
Oberer Achdamm 52
6971 Hard / Austria
t: 800 789233
e: ws-info.it@franke.com

NED

Franke N.V.
Ring 10
9400 Ninove / Belgium
t: +31 (0)492 72 82 24
e: ws-info.nl@franke.com

POL

Franke Aquarotter GmbH
Parkstrasse 1-5
14974 Ludwigsfelde / Germany
t: +48 (0) 22 711 61 17
e: ws-info.pl@franke.com

POR

Franke Portugal S.A.
Estrada de Talaide, Edifício 3, Cruzamento
de Sao Marcos, 2735-531 Cacém / Portugal
t: +351 (0)21 426 9670
e: ws-info.pt@franke.com

RSA

Franke Kitchen Systems (Pty) Ltd.
1194 South Coast Road
4060 Moberni / South Africa ZAF
t: +27 (0)31 450 6300
e: ws-info.za@franke.com

RUS

Franke Neva GmbH
Volgogradsky prospect, 43 building 3
109316 Moscow / Russia
t: +7 495 225 56 58
e: fs-info.ru@franke.com

SLO

Barjans d.o.o.
Pod Hruševco 20
1360 Vrhnika / Slovenia
t: +386 (0)1 750 66 40
e: info@barjans.si

SUI

Franke Washroom Systems AG
Franke-Strasse 9, Postfach 237
4663 Aarburg / Switzerland
t: +41 (0)62 787 3131
e: ws-info.ch@franke.com

SVK

INGEMA s.r.o.
Močarianska 1
071 01 Michalovce / Slovakia
t: +421 (0)56 640 36 12
e: ingema@ingema.sk

TUN

HANDASSA GROUP
48 Av. Taieb Mhiri Imm. Les Jasmins apt. n°5.
2080 Ariana / Tunisia
t: +216 (0)71 702 272
e: info@handassagroup.com.tn

TUR

Franke Mutfak ve Banyo Sistemleri San. ve
Tic. A.S
Gebze Organize Sanayi Bölgesi
Tembelova Alanı 3500 sokak No: 3503
Gebze, Kocaeli / Türkiye
t: +90 (0)262 644 6595
e: ws-info.tr@franke.com

UAE

Franke L.L.C
P.O. Box 14511
Ras Al Khaimah / United Arab Emirates
t: +971 (0)7 2034 700
e: ws-info.ae@franke.com

USA

Franke Kindred Canada Limited
1000 Franke Kindred Road
Midland, Ontario L4R 4K9 / Canada
t: +1 855 526 0503
e: commercial-info.us@franke.com

**Other East-European Countries
(HU/RO/BG/CRO/SRB/BIH/UKR)**

Franke Aquarotter GmbH
Parkstrasse 1 - 5
14974 Ludwigsfelde / Germany
t: +49 (0)3378 818 0
e: ws-info.de@franke.com

Other Countries:

Franke GmbH
Oberer Achdamm 52
6971 Hard / Austria
t: +43 (0)5574 6735 0
e: ws-info.int@franke.com